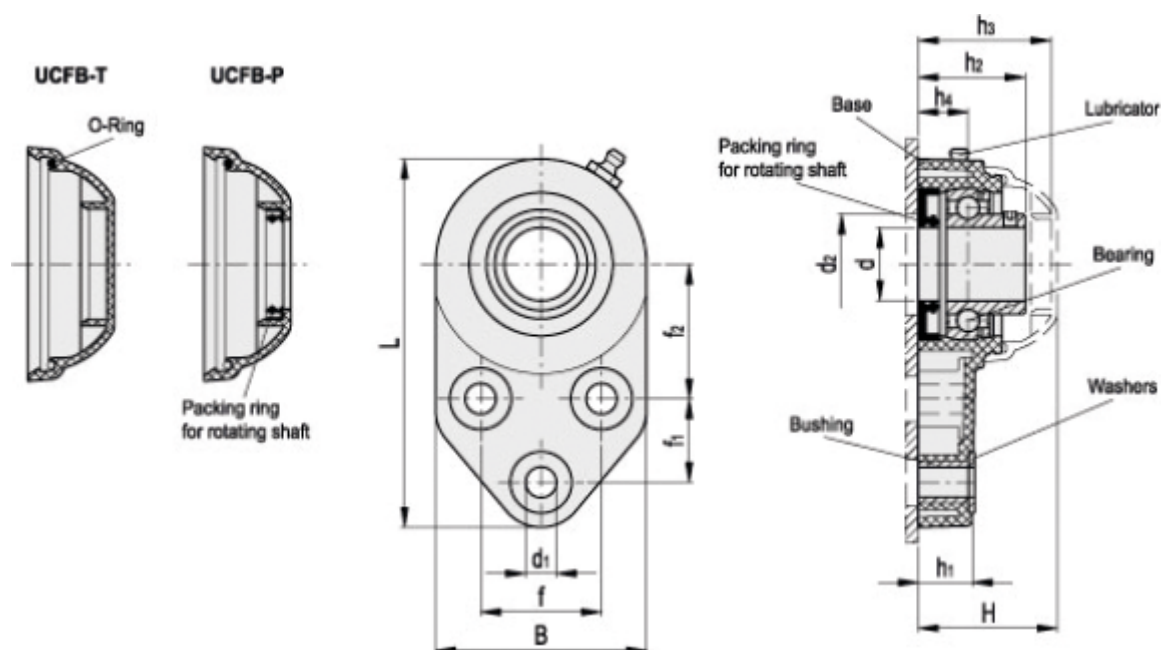


Varenummer: 2310419554

Beskrivelse: E+G flangeleje UCFB.205-D-25-T

Mål



B	= 72	f2	= 46
d	= 25	H	= 50
d1	= 10.5	h1	= 19
d2max	= 50	h2	= 36.5
d2min	= 45	h3	= 47
Dynamisk leje belastning i N = 14000		h4	= 17
f	= 41.3	L	= 126
f1	= 28.6	Leje belastning i N = 9000	

Statisk leje belastning i N = 7000